



Sammenkoblingsprintet clipses oven på automatik- eller trinstyringsprintet, men ikke på IR-decoderprintet. Det anvendes, hvor man ønsker at styre 2 eller flere rum hver for sig eller sammen.

Op til 10 rum kan sammenkobles.

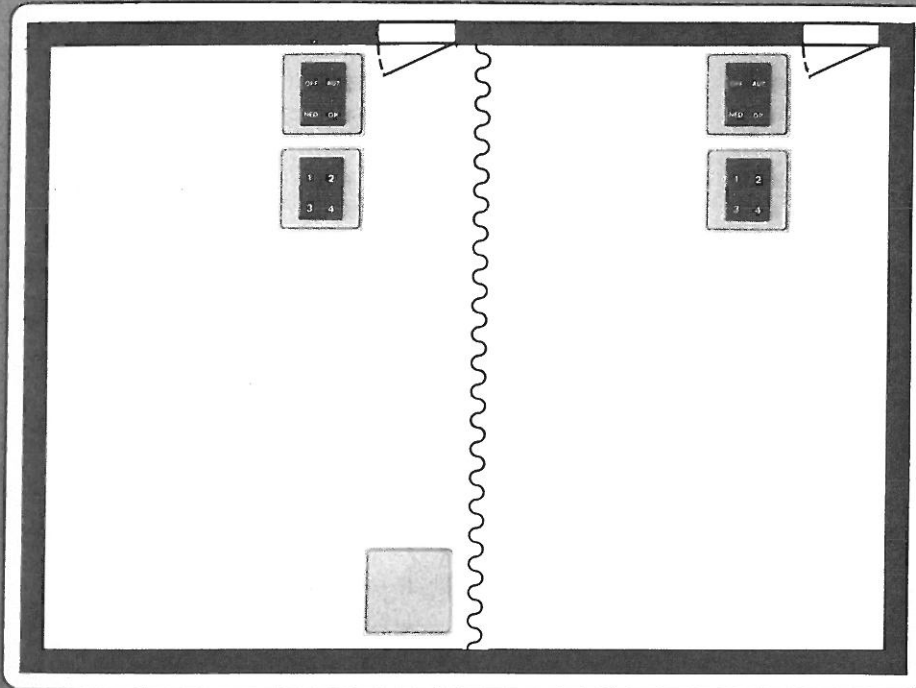
"Sammenkoblingen" finder anvendelse i kantiner, mødelokaler o.s.v.

På installationstegningen nedenfor vises en foldevæg imellem to lokaler. Når denne fjernes, bliver lysdæmperne sammenkoblet ved hjælp af en 1-polet afbryder eller en magnetkontakt.

Endvidere vises trykpaneler for automatik- og trinstyring.

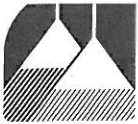
## Projekterings-eksempel

### Sammenkobling

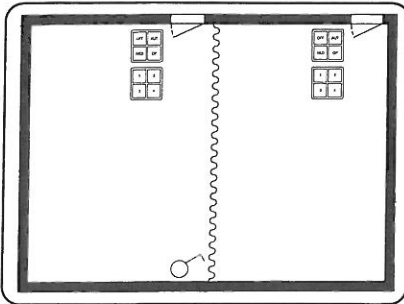


Sammenkobling af 2 lokaler med tryknapstyring og trinstyring.





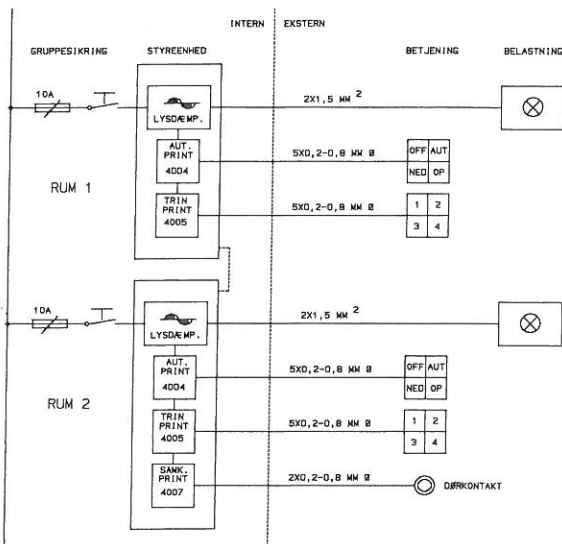
Projekteringseksempel sammenkobling



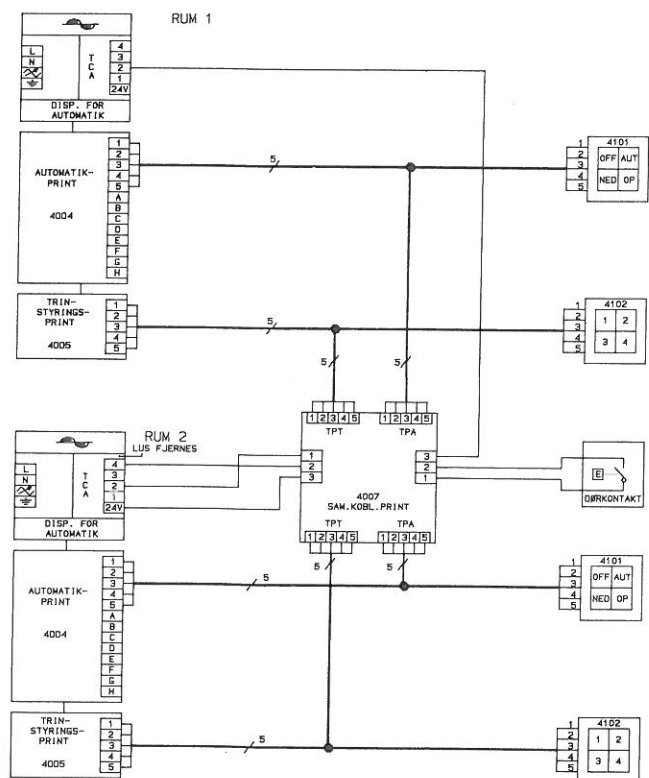
Trykknopstyring i to lokaler med foldevæg. Følgende funktioner kan betjenes i rummene: off, aut, ned og op samt 4 faste indstillede niveauer  
 Når foldedøren åbnes, sammenlægges betjeningsudstyret og lysniveauet. Dvs. begge sæt trykpaneler styrer det samlede lysanlæg.

- Opmåling:**
- 2 x automatikprint type 4004
  - 2 x trinstyringsprint type 4005
  - 1 x sammenkoblingsprint type 4007
  - 2 x trykpanel type 4101
  - 2 x trykpanel type 4102
  - 1 x dørkontakt 1 polet afbryder
  - 2 x lysdæmpere belastningsafhængig evt. svøb.
  - 2 x afdækning

Enstregdiagram



Flerstregdiagram Svagstrøm



**Bemærk:**

Styreledningerne er svagstrøm. Kabler ført i meget støjfyldte områder, anbefales skærmet.  
 Op til 5 trykpaneler kan tilsluttes parallelt.

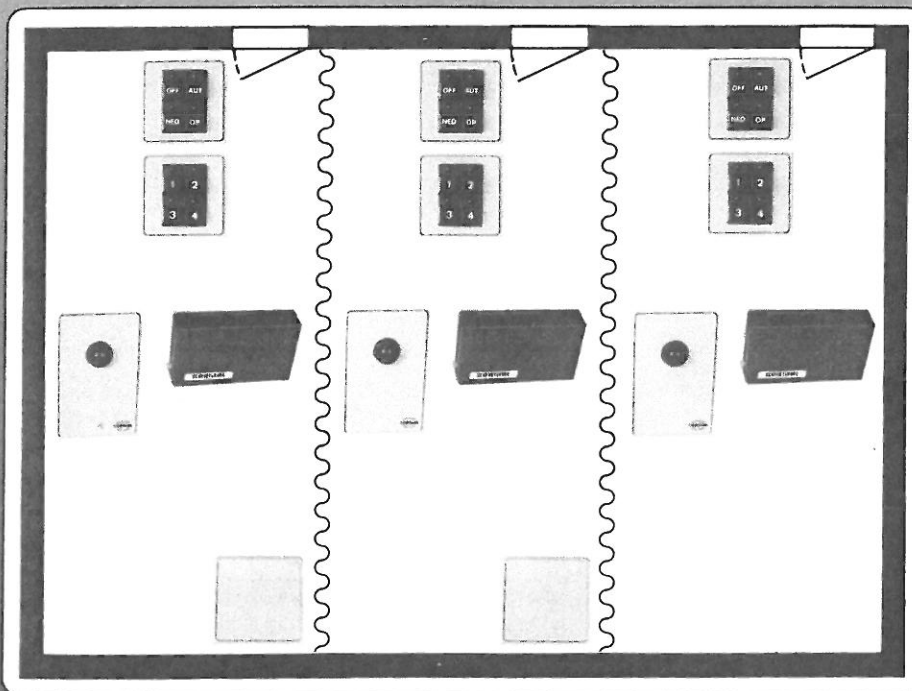


Sammenkobles 3 rum med hver deres IR-styring, bliver de 3 IR-styringer også automatisk sammenkoblet og håndsenderens rækkevidde følger dermed rumstørrelsen. Sammenkoblingsprintet kan ikke monteres på IR-decoderprint, type 4006. Derfor skal et særskilt DIN-skinnebeslag rekvireres og monteres, i tavlen. På installationstegningen nedenfor vises trykpanel for automatik- og trinstyringsprint, IR-førforstærker og håndsender i hver af de 3 lokaler samt 1-polet afbryder ved foldedørene. Ved sammenkobling af rum 1 og 2, fungerer lysdæmper 1 som master og lysdæmper 2 som slave; sammenkobles rum 2 og 3 fungerer lysdæmper 2 som master og lysdæmper 3 som slave.

Ved sammenkobling af alle 3 rum fungerer lysdæmper 1 som master og lysdæmper 2 og 3 som slaver.

## Projekterings-eksempel

### Sammenkobling

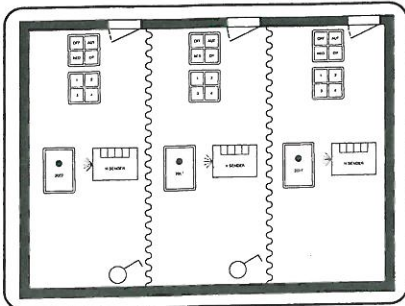


Sammenkobling af 3 lokaler med tryknapstyring, trinstyring og trådløs fjernbetjening.





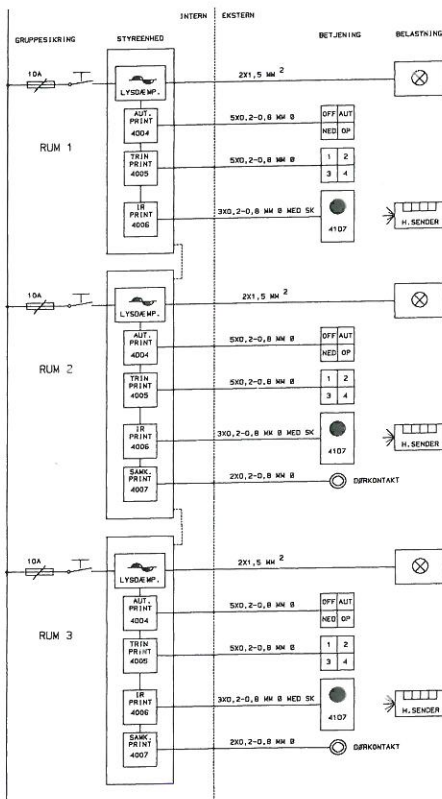
## Projekteringseksempel sammenkobling



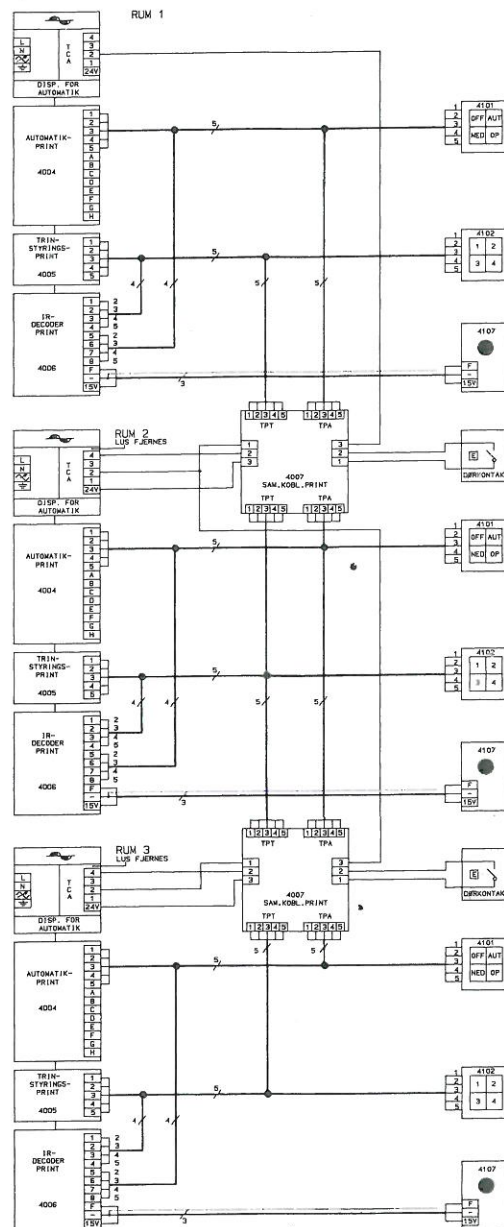
I de 3 rum er der automatikstyring med funktionerne off, aut., ned, op og trinstyring med 4 lysniveauer samt IR-styring hvormed man kan styre de 8 ovenfor nævnte funktioner. Når foldedørene åbnes, sammenlægges betjeningsudstyret og lysniveaulet.  
Med begge døre åbne, vil samtlige betjeningspaneler styre det samlede lysanlæg.

- Opmåling:**
- 3 x automatikprint type 4004
  - 3 x trinstyringsprint type 4005
  - 3 x IR-decoderprint type 4006
  - 2 x sammenkoblingsprint type 4007
  - 3 x trykpanel type 4101
  - 3 x trykpanel type 4102
  - 3 x håndsender 8K type 4106
  - 3 x IR-forforstærker type 4107
  - 2 x dødkontakt 1 polet afbryder
  - 3 x lysdæmpere belastningsafhængig evt. svøb.
  - 3 x Afdækning

### Enstregdiagram



### Flerstregdiagram Svagstrøm



**Bemærk:**  
Kablet til IR-forforstærker skal være skærmet. Styreledninger er svagstrøm. Kablet ført i meget støjfyldte lokaler anbefales skærmet. Op til 5 trykpaneler kan tilsluttes parallelt.