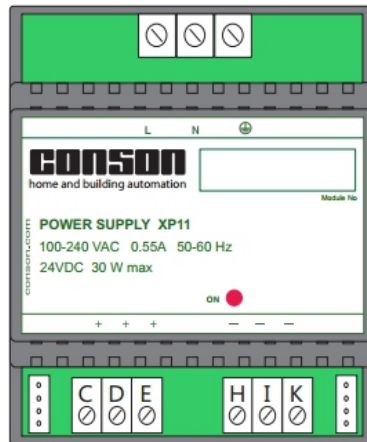


Power supply 24VDC 30VA EAN-Nr: 5703513054861

Introduktion

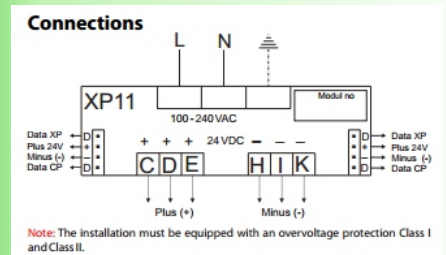
Xp11 er en 24V DC Stabiliseret og kortslutnings-sikker strømforsyning for XP-serien. XP11 er som Consons øvrige moduler bagud kompatibel og kan erstatte DC11 og CP11. Strømforsyningen kan levere 30VA hvilket er nok til at forsyne op til 10 stk. XP24 relæmoduler eller op til 200 XP31 lysdæmpermoduler. Antal XP11 der skal anvendes i en installation afhænger af tilsluttede enheder, tilbehør og deres forbrug



Teknisk specifikation

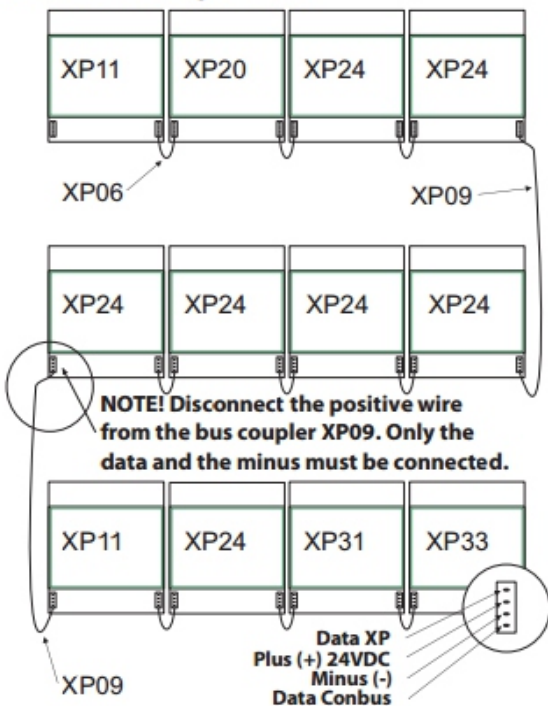
Power voltage	
Input voltage	100-240VAC 50-60Hz
Overvoltage protection	275VAC
Svagstrøm	
Udgangs-spænding	24V DC
Stabiliseret og kortslutningssikker	
Output power max.	30W
Testing og EMC	
Appearance according to	EN55022
Immunity to	IEC61000
Security to	EN60950
Mechanical data	
Montage	Din-rail DIN46277
Mål	85x70x72 mm
Vægt	.168g

Fortrådning



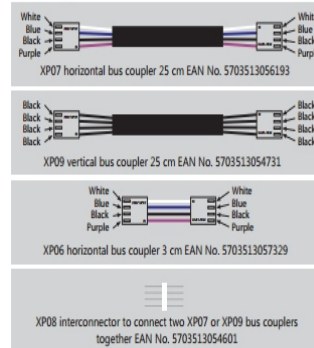
Tillægsinfo/ Andet

The use of multiple power supplies and the vertical bus coupler XP09



Note: The number of power supplies in a system is dependent on the number and the type of modules. Rule of thumb is 10 relay modules for one XP11. The software Contool determines automatically the number of power supplies.

Bus couplers



Bruges strømforsyningen XP11 i et ældre Concept 200 system så forefindes buskobler for at gå fra 3-pin stik til en 4-pin stik og vice-versa.

Referencerne er som følgende:

XP06CPV Horizontal bus kobler fra 3 til 4-pol 3 cm

XP06CPH Horizontal bus kobler fra 4 til 3-pol 3 cm

For vertikal bus kobler med en længde på 25 cm anvendes respektiv XP09CPV og XP09CPH

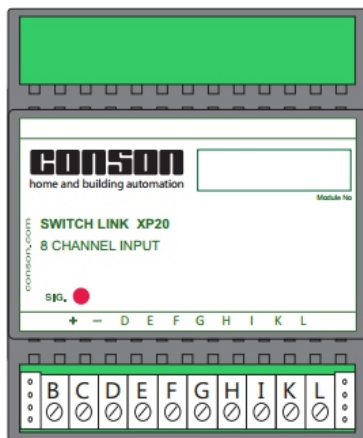
Programmering

Ikke Aktuel

8 kanalers inputmodul EAN-Nr: 5703513054991

Introduktion

Switch LINK Xp20 er et input modul med 8 kanaler. Der kan forbindes potential- frie trykknapper, omskifter, Sensorer, og andet til disse input. Switch Link moduler og deres indg. anvendes til at lave gruppe tænd/sluk, sluk alt, tænd alt, o.a. specialfunktioner, afhængig af opsætningen i relæ- og lysdæmpere. Som standard er alle relæ og dæmper moduler opsat til at slukke når kanal 1 aktiveres og tænde når kanal 2 aktiveres. Systemet er forprogrammeret med tænde lifor 32 special inpunk x 8 kanal, med mulighed t og sluk alt. I et system kan indsættes 4 switink x 8 kanal, med mulighed for 32 special input



Teknisk specifikation

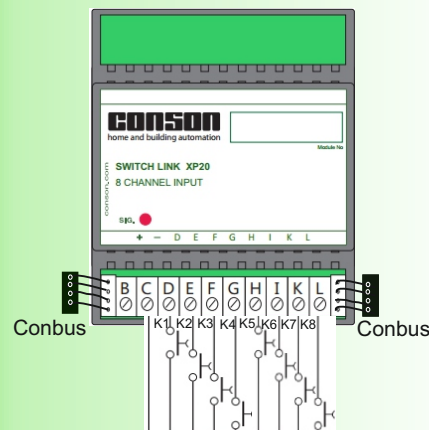
Svagstrøm

Forbrug ved standby	0,5W
Spændingsforsyning	24 VDC
Strømforbrug alle 8 indgange, aktiv minus	0,5 mA
Pulsetid kort tryk	20-300msec mS
Pulsetid lang tryk	>300 mS
Maximum tabsmodstand styreledning	1 KΩ

Mechanical data

Montage	Din-rail DIN46277
Mål	85x70x72 mm
Vægt	85g

Fortrådning



Tillægsinfo/ Andet

Ved aktivering af en input kanal sender XP kommandoer ud på lokale Conbus. Disse kommandoer bruges af relæ og/eller dæmper moduler to at udføre opsatte aktioner. Relæ og dæmper-moduler fungerer uafhængig af Xp20 modul men kan programmeres og opsættes til at reagere på kommandoer sendt ud på Conbus af Xp20. En alternativ til Xp20 er Xp28 modulet som er en tryknap interface modul som kobles på consonbussen. Consonbussen som føres rundt i bygningen. Se teknisk info XP28 for yderligere information.

Nedenstående tabel viser forskellige kommandoer som Xp20 sender ud på Conbus samt funktions-opsætninger.

Input action	Explication	Programmed XP20 functions			Bus-command
		Invert	Grp on/off	Short/long	
	Close contact				START
	Open contact				STOP
	Close contact				STOP
	Open contact				START
	Close contact				Alternating START/STOP
	Open contact				*****
	Short inputs				START
	Long inputs				STOP
	Short inputs				STOP
	Long inputs				START

Når en ingang slutes eller åbnes bliver der sendt en kommando ud på Conbus. Der er ikke vedvarende signal.

Programmering

Xp20 er ved levering programmeret til at være SWITCH-Link nr. 1 og dermed kanal 1-8. Nummeret kan omprogrammeres således man kan have op til 4 SWITCH-Link i et system. Omprogrammering sker ved hjælp af enten Conkey Cp79 eller via Contool-software. Se teknisk datablad for disse. Ligeledes kan indgangene omprogrammeres for specialfunktioner som invertering, Kort/Lang, AND -funktion og gruppe on/off.

For yderligere information se; XP System-manual

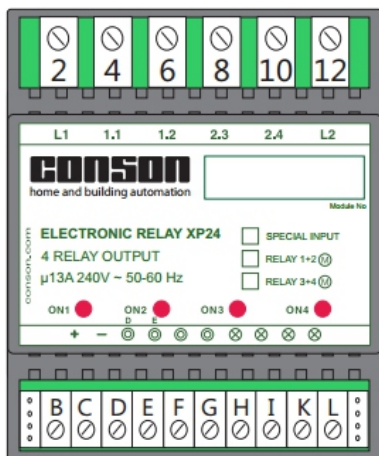
Relæ modul 4 output 13 A

EAN-Nr: 5703513059071

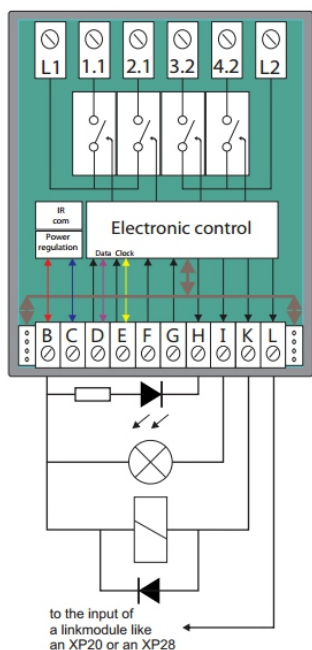
Introduktion

Relæ modul Xp24 er et output-modul med 4 relæer. To og to forsynet med fælles input L1 og L2. Hvert af de fire relæer har sit eget input og fungerer som selvstændig kirelæ. XP24 er forprogrammeret med sluk og tænd alt når Xp20 kanal 1 og 2 aktiveres (se datablad for Xp20).

Herudover kan relæerne programmeres til at fungere som tidsrelæ, og hjælperelæ. Endvidere mulighed for at anvende og programmere relæerne til to og to at kontrollere gardiner, persienne, lærred og andre motorer. Også i kombination med tidsfunktioner.

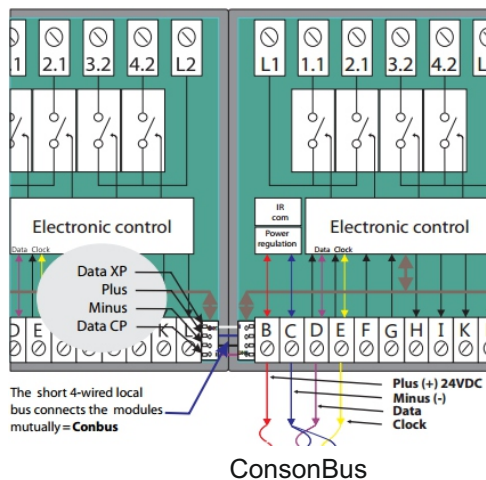


Tillægsinfo/ Andet



Fire anvendelse af LED indikeringsudgang.

- Klamme H, relæ 1: LED On når relæ 1 on
- Klemme I: Lampe On når relæ 2 on
- Klemme K: Hjælpe relæ tændt når relæ 3 on
- Klemme L: Signal til input modul om at relæ 4 er on.



Xp24 og tilslutning til Conbus og ConsonBus.

Conbus: intern forbindelse mellem XP- moduler
Der kobles DataXP, plus, minus og DataCP

ConsonBus: Tilslutning til eksterne moduler som trykknapper, og identikatorer sensorer mv. Der kan startes en ny Consonbus for hver Xp24. Op til 99 enheder kan tilkobles bussen. tilkoblingsenhederne kan opsamle og give signal til op til 8 ender. Så en Consonbus kan på dens vej rundt i bygningen opsamle og betjene op til 192 trykknapper eller andet input/output.

Teknisk specifikation

Stærkstrøm

Relæ data:

Max belastning ved 277 VAC/24 VDC	16A
In toepassing module 240 VAC/24VDC	13A
Indkoblingstid	15 ms
Udkoblingstid	15 ms
Isolering spole/kontakt	4000 VAC
Isolering mellem åbnet kontakt	1000 VAC
Maximum belastning indgang L1 og L2:	.
Ved ohmsk belastning cos φ 1,0	2 x 2300VA
Ved induktiv belastning cos φ 0,5	2 x 1150VA
Maximum sikring	2 x 16A

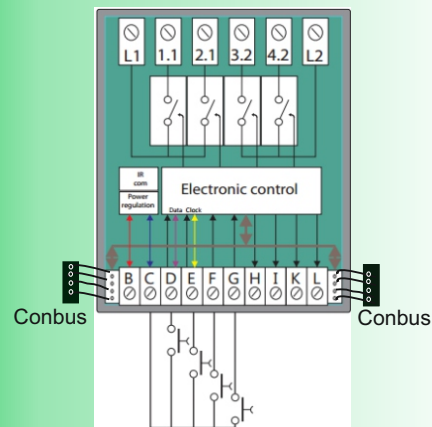
Svagstrøm

Forbrug ved standby	0,2W
Forbrug alle relæer tændt	2,4W
Spænding ved indgang D og E	13,6 VDC
Spænding ved indgang F og G	5,0 VDC
Minimum responstid	40 ms
Minimum strøm ved indgangene	0,5 mA
Maximum tabsmodstand styreledning	1 KΩ
Maximum belastning lysdiodeudgangene	75 mA

Mechanical data

Montage	Din-rail DIN46277
Mål	85x70x72 mm

Fortrådning



Programmering

XP24 er ved levering programmeret til at agere som en CP24. Tilkobles og programmeres den via gateway Xp130 eller tilsvarende udvides der med alle XP- seriens muligheder. Fabriks indstillingerne kan genskabes ved at forbinde minus med de 4 inputs (Klemme CDEFG) samt afbryde og tilkoble strømmen (power-up). Venstre lysdiode tændes langsom og slutter af med at blinke to gange. Alle 4 relæer er forudprogrammeret til sluk ved signal fra Switch link kanal 1 og tilsvarende tænd ved signal fra kanal 2. (Sluk alt og tænd alt funktion). For yderligere information se; XP System-

Dimmer 60-1000VA ohmsk induktiv EAN-Nr: 5703513058845

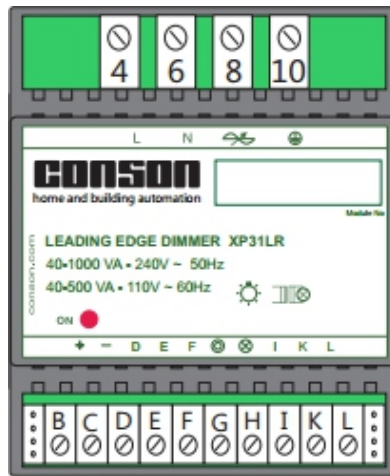
Introduktion

Lysdæmper modul XP31LR er en intelligent programmerbar dimmer til dæmpning af ohms og induktiv belastning mellem 40-1000VA.

XP31LR regulerer logaritmisk og har indbygget soft-start termisk sikring og fejlmelding ved brud på nulleder. Dæmperen har en direkte impulsstyret indgang.

Bruges data-bus, kan der programmeres op til 99 funktioner.

Der kan udføres diverse lyssætninger ved at bruge dæmpe aktioner, f.eks. procent lys, op og ned, tids og fadefunktion samt dagslys-styring.



Teknisk specifikation

High power

Power supply	110/230 VAC50/60Hz
Minimum and maximum load	
XP31LR	40 - 1000 VA
XP31CR	0 - 600 VA
XP31U	40 - 1000 VA
Own loss	< 1%
Rise time (soft start)	500 ms
Off time	750 ms
Fuse that has to be used	up to 10 A

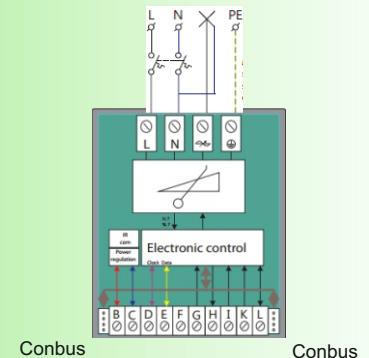
Low power

Current decrease at rest at 24 VDC	10,8 mA
Consumption at rest at 24 VDC	0,026 W
Input current of all inputs	0,5 mA
Impulse time all inputs	50-300 msec

Mechanical data

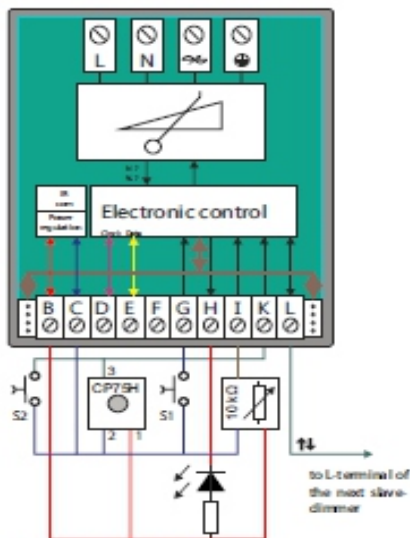
Montage	Din-rail DIN46277
Measurements	85x70x72 mm

Fortrådning



Tillægsinfo/ Andet

Control via the direct inputs



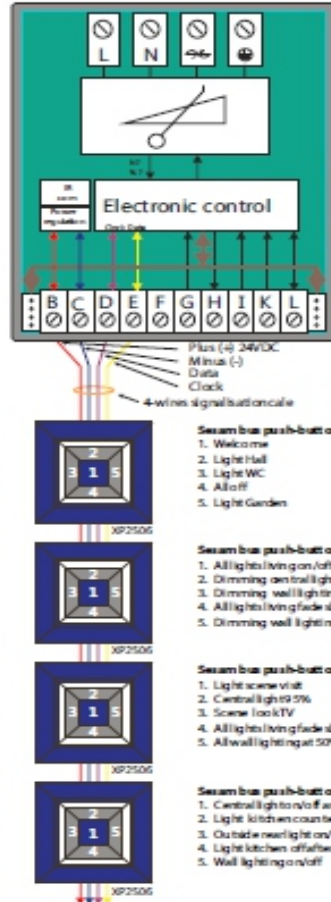
S1 push-button dimming on/off
S2 push-button automatic day light level on/off

Note: The potentiometer input (terminal 8) is also a 1 - 10 VDC input. Between 0.75 V and 1.0 V control from minimum to maximum at 0.5V dimmer off.

Setting minimum and maximum

By connecting the push-button S1 to the direct impulse input of the dimmer, it is possible to set the minimum and maximum light level. Following method: Keep pressing the push-button S1 when dimming downwards to the zero-level. Continue pressing the push-button until the dimmer naturally goes to a 100% light level (about 20 s). Then, while dimming, set the maximum light level. When the maximum level is set, give a short impulse and the light goes out. Press the button again and set the minimum light level. Then, again, give a short impulse, the light goes out. Again, give an impulse, the light goes on in its set minimum. After 10 seconds the light goes out, the dimmer has a minimum and maximum stored.

Control by the Consonbus



- Plus (+) 24VDC
Minus (-)
Data
Clock
- 4-wires signal bus/cable
- Seam bus push-button in Hall**
- Welcome
 - Light Hall
 - Light WC
 - All off
 - Light Garden
- Seam bus push-button 1 in Living**
- All lights living on/off
 - Dimming on trail light
 - Dimming wall lighting left side
 - All lights living fade slowly out
 - Dimming wall lighting right side
- Seam bus push-button 2 in Living**
- Light scene via 1
 - Control light 9-5%
 - Scene 100 kTV
 - All lights living fade slowly out
 - All wall lighting at 50%
- Seam bus push-button in Kitchen**
- Control light on/off and at 50%
 - Light kitchen counter top on/off
 - Outdoor wall light on/off
 - Light kitchen off/5 sec
 - Wall lighting on/off

Programmering

XP31 er ved levering programmeret til at agere som en CP31. Tilkobles og programmeres den via gateway Xp130 eller tilsvarende udvides der med alle XP- seriens muligheder. Fabriks indstillingerne kan genskabes ved at forbinde minus med de 4 inputs (Klemme CDEFG) samt afbryde og tilkoble strømmen (power-up). Venstre lysdiode tændes langsom og slutter af med at blinke to gange.

Dæmperen forudprogrammeret til sluk ved signal fra Switch link kanal 1 og tilsvarende tænd ved signal fra kanal 2. (Sluk alt og tænd alt funktion).

For yderligere information se; XP System-manual

Dimmer 40-600VA ohmsk kapacitiv EAN-Nr: 5703513055281

Introduktion

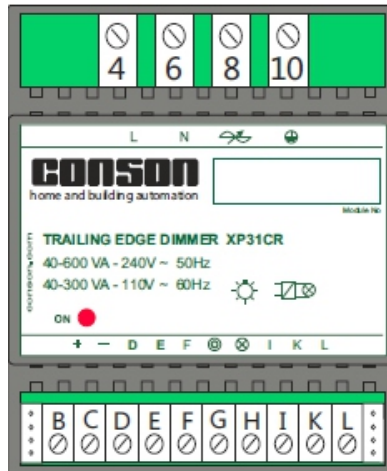
Lysdæmper modul XP31CR er en intelligent programmerbar dimmer til dæmpning af ohmsk og kapacitiv belastning mellem 40-600VA.

XP31CR regulerer logaritmisk og har indbygget soft-start termisk sikring og fejlmelding ved brud på nulleder.

Dæmperen har en direkte impulsstyret indgang.

Bruges data-bus, kan der programmeres op til 99 funktioner.

Der kan udføres diverse lysætninger ved at bruge dæmpe aktioner, f.eks. procent lys, op og ned, tids og fadefunktion samt dagslys-styring.



Teknisk specifikation

High power

Power supply	110/230 VAC50/60Hz
Minimum and maximum load	
XP31LR	40 - 1000 VA
XP31CR	0 - 600 VA
XP31U	40 - 1000 VA
Own loss	< 1%
Rise time (soft start)	500 ms
Off time	750 ms
Fuse that has to be used	up to 10 A

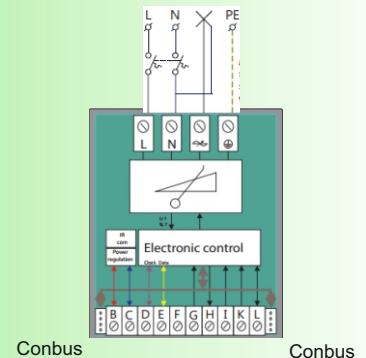
Low power

Current decrease at rest at 24 VDC	10,8 mA
Consumption at rest at 24 VDC	0,026 W
Input current of all inputs	0,5 mA
Impulse time all inputs	50-300 msec

Mechanical data

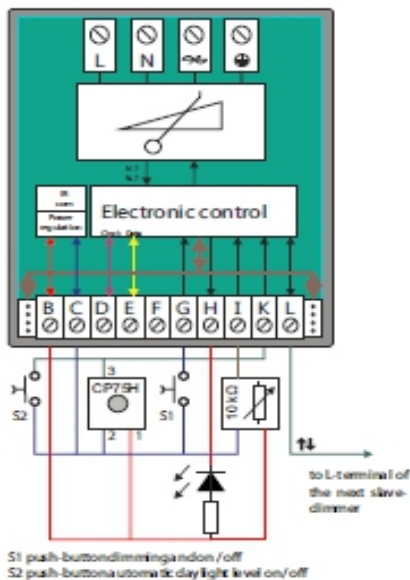
Montage	Din-rail DIN46277
Measurements	85x70x72 mm

Fortrådning



Tillægsinfo/ Andet

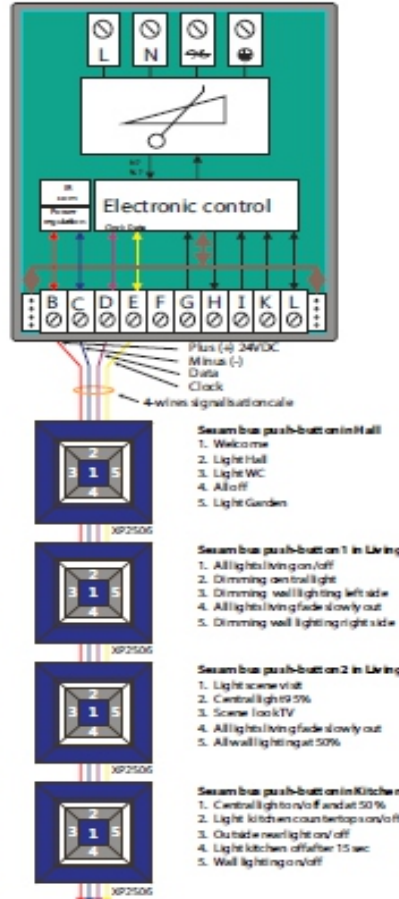
Control via the direct inputs



Setting minimum and maximum

By connecting the push-button S1 to the direct impulse input of the dimmer, it is possible to set the minimum and maximum light level. Following method: Keep pressing the push-button S1 when dimming downwards to the zero-level. Continue pressing the push-button until the dimmer naturally goes to a 100% light level (about 20 s). Then, while dimming, set the maximum light level. When the maximum level is set, give a short impulse and the light goes out. Press the button again and set the minimum light level. Then, again, give a short impulse, the light goes out. Again, give an impulse, the light goes on in its set minimum. After 10 seconds the light goes out, the dimmer has a minimum and maximum stored.

Control by the Consonbus



Programmering

XP31 er ved levering programmeret til at agere som en CP31. Tilkobles og programmeres den via gateway Xp130 eller tilsvarende udvides der med alle XP- seriens muligheder. Fabriks indstillingerne kan genskabes ved at forbinde minus med de 4 inputs (Klemme CDEFG) samt afbryde og tilkoble strømmen (power-up). Venstre lysdiode tændes langsom og slutter af med at blinke to gange.

Dæmperen forudprogrammeret til sluk ved signal fra Switch link kanal 1 og tilsvarende tænd ved signal fra kanal 2. (Sluk alt og tænd alt funktion).

For yderligere information se; XP System-manual

Univisal dimmer 40-1000VA

EAN-Nr: 5703513057749

Introduktion

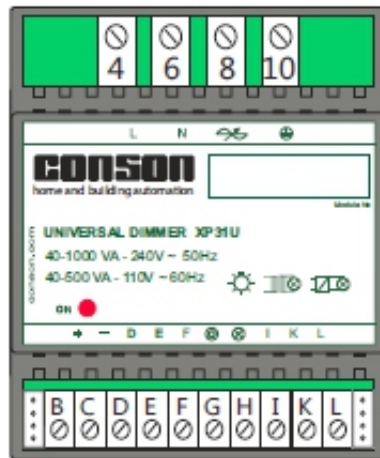
Lysdæmper modul XP31U er en intelligent programmerbar dimmer til dæmpning af ohms induktiv og kapacitiv belastning mellem 40-1000VA.

XP31U regulerer logaritmisk og har indbygget soft-start termisk sikring og fejlmelding ved brud på nulleder.

Dæmperen har en direkte impulsstyret indgang.

Bruges data-bus, kan der programmeres op til 99 funktioner.

Der kan udføres diverse lysætninger ved at bruge dæmpe aktioner, f.eks. procent lys, op og ned, tids og fadefunktion samt dagslys-styring.



Teknisk specifikation

High power

Power supply	110/230 VAC50/60Hz
Minimum and maximum load	
XP31LR	40 - 1000 VA
XP31CR	0 - 600 VA
XP31U	40 - 1000 VA
Own loss	< 1%
Rise time (soft start)	500 ms
Off time	750 ms
Fuse that has to be used	up to 10 A

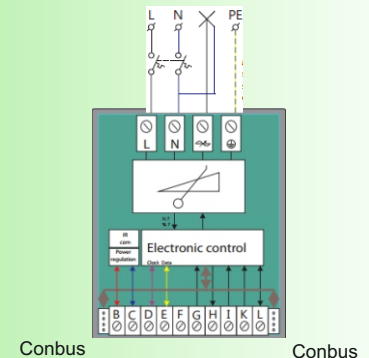
Low power

Current decrease at rest at 24 VDC	10,8 mA
Consumption at rest at 24 VDC	0,026 W
Input current of all inputs	0,5 mA
Impulse time all inputs	50-300 msec

Mechanical data

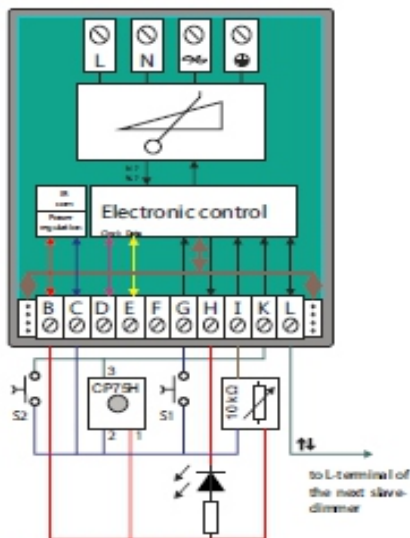
Montage	Din-rail DIN46277
Measurements	85x70x72 mm

Fortrådning



Tillægsinfo/ Andet

Control via the direct inputs



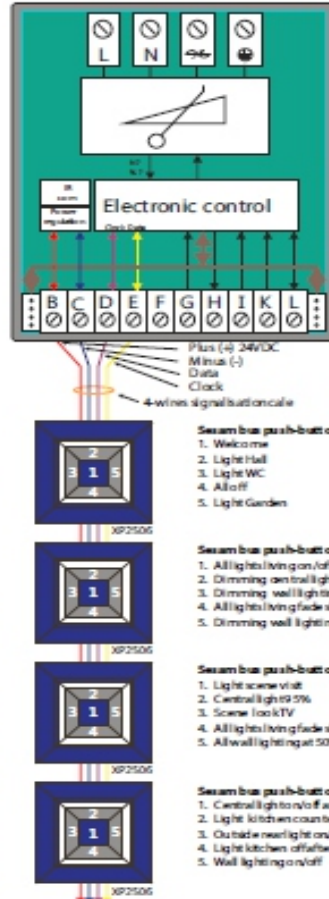
S1 push-button dimming on/off
S2 push-button automatic daylight level on/off

Note: The potentiometer input (terminal 8) is also a 1 - 10 VDC input. Between 0.75 V and 1.0 V control from minimum to maximum at 0.5V dimmer off.

Setting minimum and maximum

By connecting the push-button S1 to the direct impulse input of the dimmer, it is possible to set the minimum and maximum light level. Following method: Keep pressing the push-button S1 when dimming downwards to the zero-level. Continue pressing the push-button until the dimmer naturally goes to a 100% light level (about 20 s). Then, while dimming, set the maximum light level. When the maximum level is set, give a short impulse and the light goes out. Press the button again and set the minimum light level. Then, again, give a short impulse, the light goes out. Again, give an impulse, the light goes on in its set minimum. After 10 seconds the light goes out, the dimmer has a minimum and maximum stored.

Control by the Consonbus



Programmering

XP31 er ved levering programmeret til at agere som en CP31. Tilkobles og programmeres den via gateway Xp130 eller tilsvarende udvides der med alle XP- seriens muligheder. Fabriks indstillingerne kan genskabes ved at forbinde minus med de 4 inputs (Klemme CDEFG) samt afbryde og tilkoble strømmen (power-up). Venstre lysdiode tændes langsom og slutter af med at blinke to gange.

Dæmperen forudprogrammeret til sluk ved signal fra Switch link kanal 1 og tilsvarende tænd ved signal fra kanal 2. (Sluk alt og tænd alt funktion).

For yderligere information se; XP System-manual

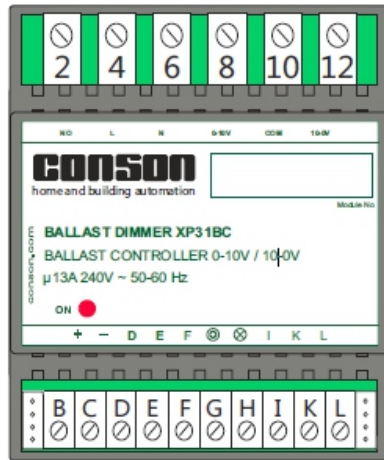
Ballast-dimmer 0-10V, 10-0V EAN-Nr: 5703513055240

Introduktion

Lysdæmper modul XP31BC er en intelligent programmerbar dimmer til dæmpning af Elektroniske ballaster til lysstofrør PL-lamper og andre enheder som styres med et 0-10V signal. endvidere 13A relæ kontrol af 230V forsyning til enheder. XP31BC regulerer logaritmisk og har indbygget soft-start termisk sikring og fejlmelding ved brud på nulleder. Dæmperen har en direkte impulsstyret indgang.

Bruges data-bus, kan der programmeres op til 99 funktioner.

Der kan udføres diverse lysætninger ved at bruge dæmpe aktioner, f.eks. procent lys, op og ned, tids og fadefunktion samt dagslys-styring.



Teknisk specifikation

High power

Power supply	110/230 VAC50/60Hz
Minimum and maximum load	
XP31LR	40 - 1000 VA
XP31CR	0 - 600 VA
XP31U	40 - 1000 VA
Own loss	< 1%
Rise time (soft start)	500 ms
Off time	750 ms
Fuse that has to be used	up to 10 A

Low power

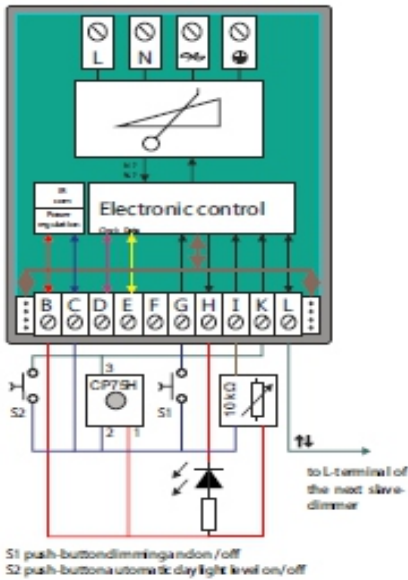
Current decrease at rest at 24 VDC	10,8 mA
Consumption at rest at 24 VDC	0,026 W
Input current of all inputs	0,5 mA
Impulse time all inputs	50-300 msec

Mechanical data

Montage	Din-rail DIN46277
Measurements	85x70x72 mm

Tillægsinfo/ Andet

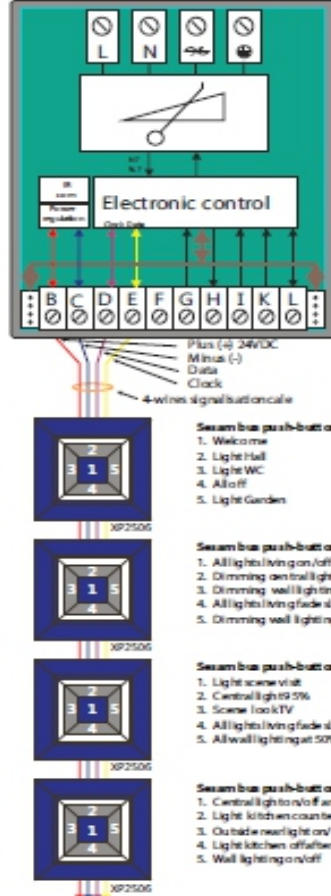
Control via the direct inputs



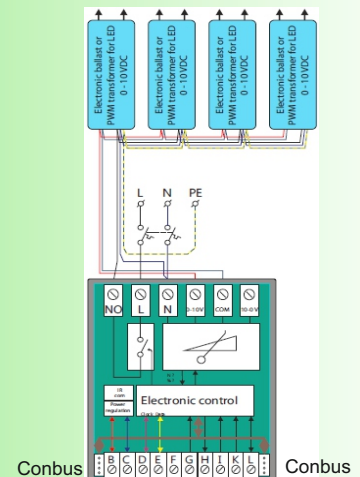
Setting minimum and maximum

By connecting the push-button S1 to the direct impulse input of the dimmer, it is possible to set the minimum and maximum light level. Following method: Keep pressing the push-button S1 when dimming downwards to the zero-level. Continue pressing the push-button until the dimmer naturally goes to a 100% light level (about 20 s). Then, while dimming, set the maximum light level. When the maximum level is set, give a short impulse and the light goes out. Press the button again and set the minimum light level. Then, again, give a short impulse, the light goes out. Again, give an impulse, the light goes on in its set minimum. After 10 seconds the light goes out, the dimmer has a minimum and maximum stored.

Control by the Consonbus



Fortrådning



Programmering

XP31 er ved levering programmeret til at agere som en CP31. Tilkobles og programmeres den via gateway XP130 eller tilsvarende udvides der med alle XP- seriens muligheder. Fabriks indstillingerne kan genskabes ved at forbinde minus med de 4 inputs (Klemme CDEFG) samt afbryde og tilkoble strømmen (power-up). Venstre lysdiode tændes langsom og slutter af med at blinke to gange.

Dæmperen forudprogrammeret til sluk ved signal fra Switch link kanal 1 og tilsvarende tænd ved signal fra kanal 2. (Sluk alt og tænd alt funktion).

For yderligere information se; XP System-manual

Ballast-dimmer 0-10V, Dali, DSI EAN-Nr: 5703513055257

Introduktion

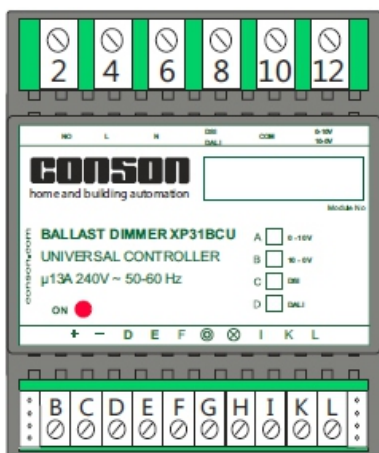
Lysdæmper modul XP31BCU er en intelligent programmerbar dimmer til dæmpning af Elektroniske ballaster til lysstofrør PL-lamper og andre enheder som styres med et 0-10V/Dali/DSI signal. endvidere 13A relæ kontrol af 230V forsyning til enheder.

XP31BCU regulerer logaritmisk og har indbygget soft-start termisk sikring og fejlmedling ved brud på nulleder.

Dæmperen har en direkte impulsstyret indgang.

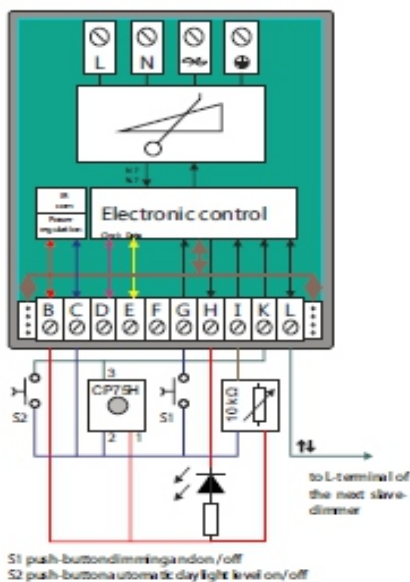
Bruges data-bus, kan der programmeres op til 99 funktioner.

Der kan udføres diverse lyssætninger ved at bruge dæmpe aktioner, f.eks. procent lys, op og ned, tids og fadefunktion samt



Tillægsinfo/ Andet

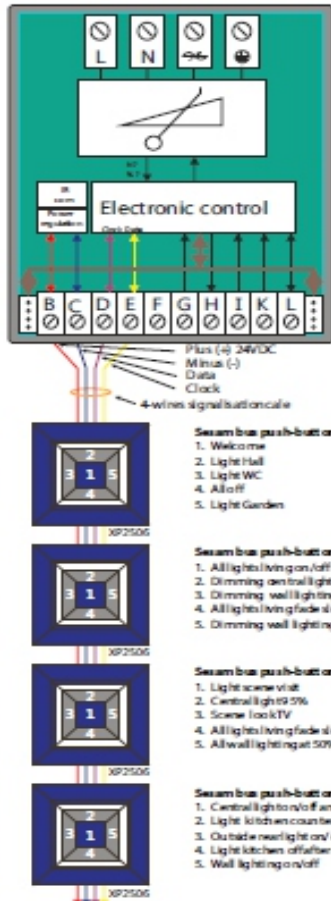
Control via the direct inputs



Setting minimum and maximum

By connecting the push-button S1 to the direct impulse input of the dimmer, it is possible to set the minimum and maximum light level. Following method: Keep pressing the push-button S1 when dimming downwards to the zero-level. Continue pressing the pushbutton until the dimmer naturally goes to a 100% light level (about 20 s). Then, while dimming, set the maximum light level. When the maximum level is set, give a short impulse and the light goes out. Press the button again and set the minimum light level. Then, again, give a short impulse, the light goes out. Again, give an impulse, the light goes on in its set minimum. After 10 seconds the light goes out, the dimmer has a minimum and maximum stored.

Control by the Consonbus



Teknisk specifikation

High power

Power supply	110/230 VAC50/60Hz
Minimum and maximum load	
XP31LR	40 - 1000 VA
XP31CR	0 - 600 VA
XP31U	40 - 1000 VA
Own loss	< 1%
Rise time (soft start)	500 ms
Off time	750 ms
Fuse that has to be used	up to 10 A

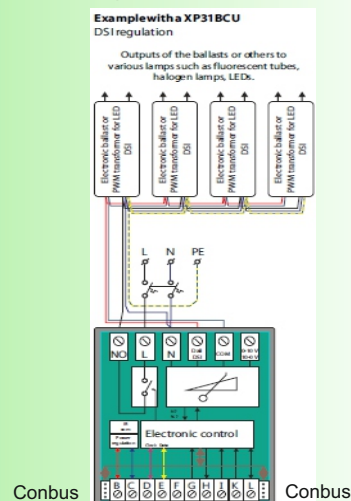
Low power

Current decrease at rest at 24 VDC	10,8 mA
Consumption at rest at 24 VDC	0,026 W
Input current of all inputs	0,5 mA
Impulse time all inputs	50-300 msec

Mechanical data

Montage	Din-rail DIN46277
Measurements	85x70x72 mm

Fortrådning



Programming

XP31BCU er ved levering programmeret til at agere som en CP31BCU. Tilkobles og programmeres den via gateway XP130 eller tilsvarende udvides der med alle XP- seriens muligheder. Fabriks indstillingerne kan genskabes ved at forbinde minus med de 4 inputs (Klemme CDEFG) samt afbryde og tilkoble strømmen (power-up). Venstre lysdiode tændes langsom og slutter af med at blinke to gange.

Dæmperen forudprogrammeret til sluk ved signal fra Switch link kanal 1 og tilsvarende tænd ved signal fra kanal 2. (Sluk alt og tænd alt funktion).

For yderligere information se; XP System-manual

Ballast-dimmer Dali, DSI

EAN-Nr: 5703513055387

Introduktion

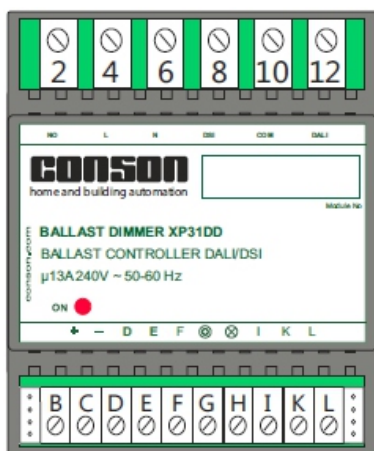
Lysdæmper modul XP31DD er en intelligent programmerbar dimmer til dæmpning af Elektroniske ballaster til lysstofrør PL-lamper og andre enheder som styres med et Dali/DSI signal. endvidere 13A relæ kontrol af 230V forsyning til enheder.

XP31BCU regulerer logaritmisk og har indbygget soft-start termisk sikring og fejlmedling ved brud på nulleleder.

Dæmperen har en direkte impulsstyret indgang.

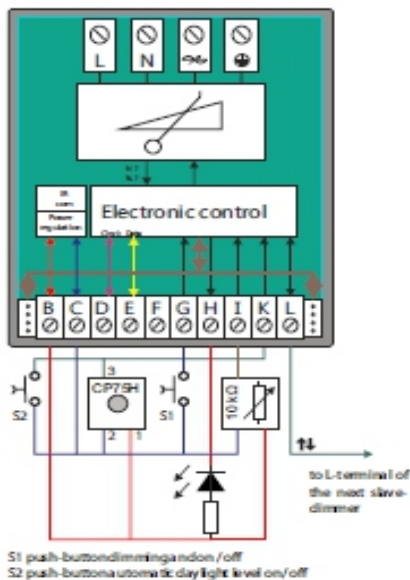
Bruges data-bus, kan der programmeres op til 99 funktioner.

Der kan udføres diverse lyssætninger ved at bruge dæmpe aktioner, f.eks. procent lys, op og ned, tids og fadefunktion samt



Tillægsinfo/ Andet

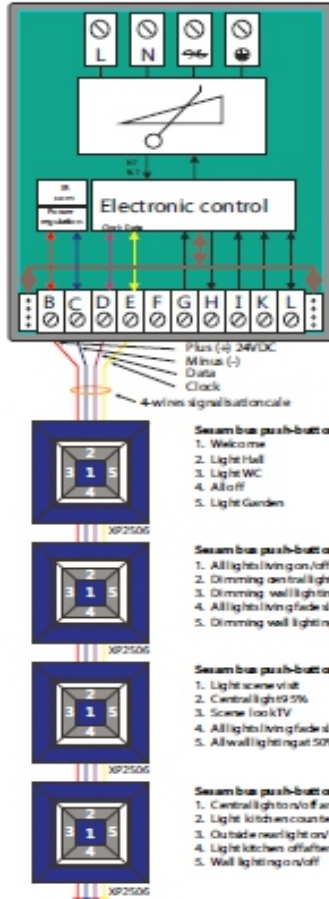
Control via the direct inputs



Setting minimum and maximum

By connecting the push-button S1 to the direct impulse input of the dimmer, it is possible to set the minimum and maximum light level. Following method: Keep pressing the push-button S1 when dimming downwards to the zero-level. Continue pressing the push-button until the dimmer naturally goes to a 100% light level (about 20 s). Then, while dimming, set the maximum light level. When the maximum level is set, give a short impulse and the light goes out. Press the button again and set the minimum light level. Then, again, give a short impulse, the light goes out. Again, give an impulse, the light goes on in its set minimum. After 10 seconds the light goes out, the dimmer has a minimum and maximum stored.

Control by the Consonbus



Teknisk specifikation

High power

Power supply	110/230 VAC50/60Hz
Minimum and maximum load	
XP31LR	40 - 1000 VA
XP31CR	0 - 600 VA
XP31U	40 - 1000 VA
Own loss	< 1%
Rise time (soft start)	500 ms
Off time	750 ms
Fuse that has to be used	up to 10 A

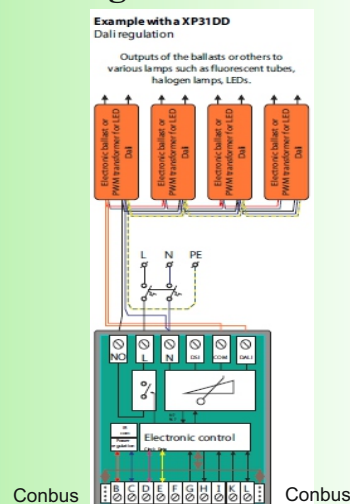
Low power

Current decrease at rest at 24 VDC	10,8 mA
Consumption at rest at 24 VDC	0,026 W
Input current of all inputs	0,5 mA
Impulse time all inputs	50-300 msec

Mechanical data

Montage	Din-rail DIN46277
Measurements	85x70x72 mm

Fortrådning



Programmering

XP31DD er ved levering programmeret til at agere som en CP31DD. Tilkobles og programmeres den via gateway XP130 eller tilsvarende udvides der med alle XP- seriens muligheder. Fabriks indstillingerne kan genskabes ved at forbinde minus med de 4 inputs (Klemme CDEFG) samt afbryde og tilkoble strømmen (power-up). Venstre lysdiode tændes langsom og slutter af med at blinke to gange.

Dæmperen forudprogrammeret til sluk ved signal fra Switch link kanal 1 og tilsvarende tænd ved signal fra kanal 2. (Sluk alt og tænd alt funktion).

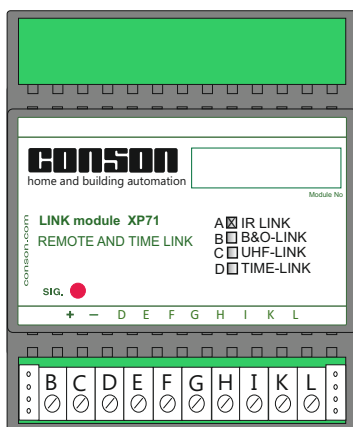
For yderligere information se; XP System-manual

IR Fjernbetjeningsmodul

EAN-Nr: 5703513055547

Introduktion

Fjernbetjeningsmodul IR-Link XP70A er specielt udviklet til trådløs fjernbetjening af CONCEPT 2000xp lysstyringsanlæg med en 38KHz infrarød håndsender, f.eks. ConKey CP79 (32 kanaler) eller programmerbare håndsendere som f.eks. Philips pronto, Logitech m.fl. IR-link type XP70A kan sende 8 kanaler på databussen og har tilslutningsmulighed af op til 8 IR-forstærkere. Der kan monteres op til 4 stk. IR – Link XP70 A i et bussystem således at man kan styre op til 32 kanaler.



Teknisk specifikation

Tekniske data IR-Link CP70A:

Svagstrøm
 Spænding 24V DC (18-28V)
 Strømforbrug ved 18 V DC max. 30 mA
 Effektforbrug ved 18 V DC max. 0,5 VA
 Effektforbrug pr. forforstærker 0,6 VA
 Impulstid min. 50 ms
 Tilslutningsklemmer for max. 2,5mm Ø
 Kabellængde max. 100 m

Mekaniske data for CP70A

Temperaturområde -5°.....+35°C
 Montage til indbygning
 Adskillelse 4KV > 8 mm
 Kapsling DIN 40050
 DIN-skinne symmetrisk DIN 46277
 Mål (H x B x D) 85x70x72
 Vægt CP 70A 100 g

Tillægsinfo/ Andet

Funktionsprincip af IR-Link CP70A

IR-Link CP70A modtager signaler fra IR-forstærker, dekodere dem og sender dem videre på databussen til Slave moduler som f.eks. CP24/CP31.

Infrarød-forstærker modtager 38KHz signaler fra håndsendere og sender dem videre på ledning til dekoderen IR-Link CP70A.

Infrarød-håndsender udsender 38KHz signaler til infrarød-forstærker(e).

Tilslutningsklemmer (svagstrøm)

Klemme	Symbol	Indgang
Klemme B	+	Plus 24V DC
Klemme C	-	Minus (-)
Klemme D	D	Forforstærker-indgang 1
Klemme E	E	Forforstærker-indgang 2
Klemme F	F	Forforstærker-indgang 3
Klemme G	G	Forforstærker-indgang 4
Klemme H	H	Forforstærker-indgang 5
Klemme I	I	Forforstærker-indgang 6
Klemme K	K	Forforstærker-indgang 7
Klemme L	L	Forforstærker-indgang 8

Styringsmuligheder med IR-Link

Lyssætninger

	SPISE BORD	VÆG	LOFT	SOFA BORD
Lyssetning 1 SPISE	■	■	■	■
Lyssetning 2 GÆSTER	■	■	■	■
Lyssetning 3 FJERNSYN	■	■	■	■
Lyssetning 4 RENGØRING	■	■	■	■

Kiprelæer

ON/OFF



Relæ-Modul CP24

Hjælperelæer (Gardinstyring)



Relæ-Modul CP24

Lysdæmpere



Dæmper-Modul CP31LR

ON/OFF + REGULERING



Dæmper-Modul CP31CR



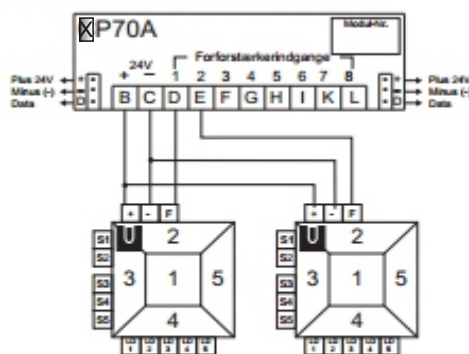
Dæmper-Modul CP31BC



Dæmper-Modul CP33LR

Fortrådning

Tilslutningsdiagram IR-Link CP70A



Tryk-knap panel med indbygget IR-forstærker CP2502 eller CP2507

Programmering

Ved programmering skal der angives Modul-nr. (1-200, afhænger af placering), Link-nr. (1-4, max. 4 stk.), håndsendertype (HS Type:1-4) og håndsender-nr. (HS nr. 1-52= kanalområde).

T:CP70A N4 Link-nr. 1
HS Type: 1 HS nr. 1

HS Type: 1 - 32 kanal håndsender CP79

HS Type: 2 - Ingen anvendelse

HS Type: 3 - Ingen anvendelse

HS Type: 4 - Ingen anvendelse

HS nr: 1 - Kanalområde 1-8

HS nr: 2 - Kanalområde 9-16

HS nr: 3 - Kanalområde 17-24

HS nr: 4 - Kanalområde 25-32

til
HS nr. 64 - Kanalområde 505-512

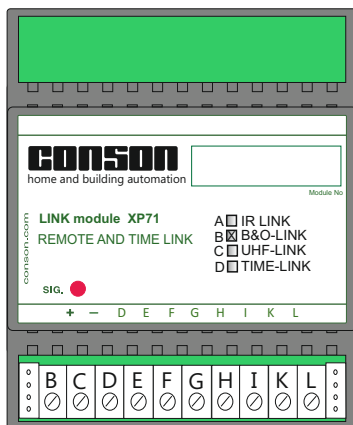
BEMÆRK! IR-Link-nr. 1-4 sender hver kun kanal 1-8 på databussen, selv om du f. eks. har valgt kanalområde/HS nr. 17. Håndsender CP79 sender kun fra kanal 1-32 og kan ikke codes til andre kanalområder. CP70A er forprogrammeret med Modul-nr. 4, Link-nr. 1 (se menubilledet for oven).

B&O Fjernbetjeningsmodul

EAN-Nr: 5703513055677

Introduktion

Fjernbetjeningsmodul CP70B er specielt udviklet til trådløs fjernbetjening af CONCEPT 2000 lysstyringsanlæg med Bang & Olufsen håndsendere med LIGHT funktion. Der kan monteres op til 4 stk. Link CP70B i et bussystem således at man kan styre op til 32 kanaler.



Teknisk specifikation

Technical data BO-Link type CP 70B:

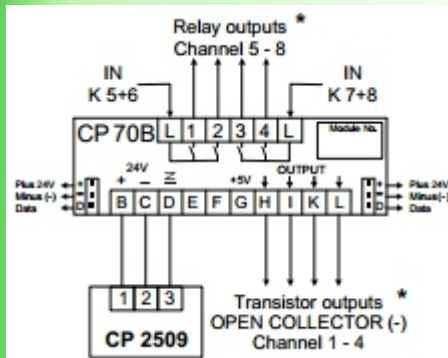
Mains current (relay outputs)
 4 relay outputs max. 230V AC/50 Hz μ
 Max. load at 230V AC/50Hz 2x2200 VA
 Load ohmic 2x2200 VA
 Load inductive 2x1100 VA
 Coupling-in time max. 20 ms
 Coupling-out time max. 20 ms
 Fuse max. 2 x 10 A

Low current
 Voltage 24V DC (18-28V)
 Current at 18 V DC max. 50 mA
 Power consumption at 18 V DC max. 1,0 VA
 Current +5V output max. 10 mA
 Load transistor outputs 1-4 max. 75 mA
 Terminals for max. 2,5mm \varnothing
 Cable length R max. 1 K-Ohm

Mechanical data for CP 70B

Temperature range -5°.....+35°C
 Installation for building in
 Isolation 4KV > 8 mm
 Insulation DIN 40050
 DIN rail symmetric DIN 46277
 Dimensions (H x W x D) 85x70x72
 Weight CP 70B 170 g

Fortrædning



Tillægsinfo/ Andet

Light requirements

	DINING TABLE	WALL	CEILING	COFFEE TABLE
Light scene 1 MEAL	■	■	■	■
Light scene 2 GUESTS	■	■	■	■
Light scene 3 TELEVISION	■	■	■	■
Light scene 4 CLEANING	■	■	■	■
ALL OFF	■	■	■	■

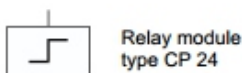
Terminals (low current)

Terminal	Symbol	Input
Terminal B	+	Plus 24V DC
Terminal C	-	Minus (-)
Terminal D	D	Input B&O Data
Terminal E	E	Mode select (-)
Terminal F	F	Mode select (-)
Terminal G	G	Output + 5V DC (+)
Terminal H	H	Transistor out. ch. 1 (-)
Terminal I	I	Transistor out. ch. 2 (-)
Terminal K	K	Transistor out. ch. 3 (-)
Terminal L	L	Transistor out. ch. 4 (-)

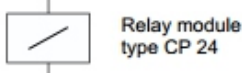
Curtain control



Toggle relays



Help relays



Light dimmer

Leading edge TRIAC dimmer	Dimmer module type CP 31LR
Trailing edge Transistor dimmer	Dimmer module type CP 31CR
Ballast controller 0-10V Low current control	Dimmer module type CP 31BC

Programmering

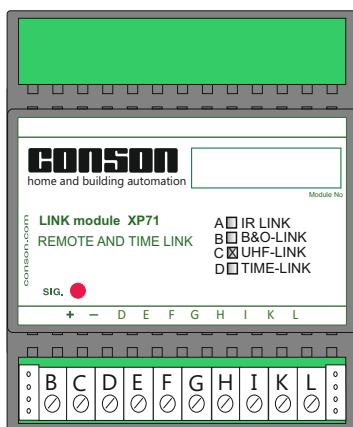
Programmering og opsætning giver mange muligheder for at optimere brugerens anvendelse af B&O fjernbetjening. For inspiration og vejledning se datablad for CP70B. For yderligere information se; XP System-manual

UHF Fjernbetjeningsmodul

EAN-Nr: 5703513055707

Introduktion

UHF-Link CP70C er en 8-kanals UHF-dekoder til trådløs fjernbetjening af lys, gardiner, motorer, m.m. Conson anvender 40,686 MHz og påvirkes således ikke af de talrige produkter på markedet som anvender 433,92 MHz, f.eks. Dørklokker, termometre, baby-, hus og bil alarmer, m.m. Der kan monteres op til 4 stk. UHF-Link CP70 C i et bussystem således at man kan styre op til 32 kanaler



Teknisk specifikation

Svagstrøm
 Spænding 24V DC (18-28V)
 Strømforgbrug ved 18 V DC max. 30 mA
 Effektforbrug ved 18 V DC max. 0.5 VA
 Impulstid min. 50 ms

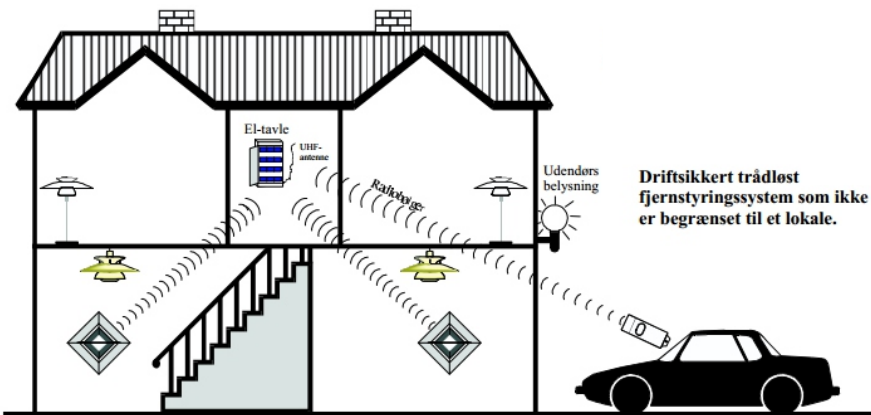
Mekaniske data for CP70A
 Temperaturområde -5°.....+35°C
 Montage til indbygning
 Adskillelse 4KV > 8 mm
 Kapsling DIN 40050
 DIN-skinne symmetrisk DIN 46277
 Mål (H x B x D) 85x70x72
 Vægt CP 70 100 g

Tillægsinfo/ Andet

UHF-Link type CP 70C er et elektronisk UHF-dekoder modul med 8 kanaler til trådløs fjernbetjening af et CONCEPT 2000 anlæg med UHF-signaler (radiobølger 40 Mhz).
 Modulet er særdeles velegnet til eksisterende CONCEPT 2000 anlæg, hvor man ønsker at udvide eller fjernbetjene lys m.m., men ikke har mulighed for at trække nye styrekabler til tryk eller IR-forforstærkere.
 Antennen til modtagelse af UHF-signaler fra UHF-hånd- eller vægsendere er indbygget i modulet.
 UHF-håndsendere kan leveres med 1, 2, 4 og 8 kanaler, UHF-vægsendere med 5 kanaler (1-5).
 Modulet har yderligere 8 direkte indgange, der ved påvirkning, sender en kommando over data-bussen. På disse indgange kan der tilsluttes trykknapper, sensorer og andre komponenter, der kan frembringe et signal i form af en potentialfri åbne- eller sluttekontakt.
 UHF-delen i CP 70C er udstyret med sine egne "unikke" UHF-adresser, som kan udlæses af modulet med 4/8 kanals UHF-sender type CP 70C 08. Adresse kan ikke ændres eller overskrives.

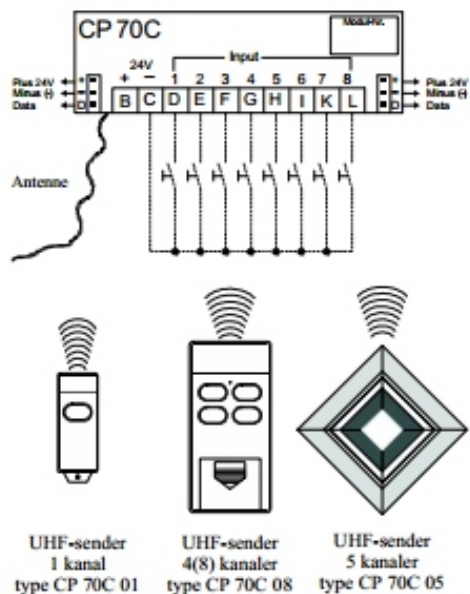
Funktion af UHF-Link type CP 70C
 UHF-Link type CP 70C modtager signaler på de direkte indgange eller via UHF-signaler fra hånd- eller vægsendere. Herefter sørger modulet for at disse signaler sendes videre ud på data-bussen til aktør-moduler type CP 24 (relæ-modul) og CP 31 (dæmper-modul), som er programmeret til at reagere på disse signaler.

UHF-sendere
 UHF-hånd- eller vægsendere udsender 40 Mhz UHF-signaler (radiobølger) (1,2,4,5 eller 8 kanaler) til UHF-Link modulet med en rækkevidde på typisk 30-50 m indendørs mellem sender og modtager (link modulet), afhængig af bygningsforhold. Udendørs kan denne afstand være op til 100m.



Fortrådning

Tilslutning af UHF-Link type CP 70C



Programmering

Programmering og opsætning giver mange muligheder for at optimere brugerens anvendelse af UHF fjernbetjening. For inspiration og vejledning se datablad for CP70C. For yderligere information se; XP System-manual

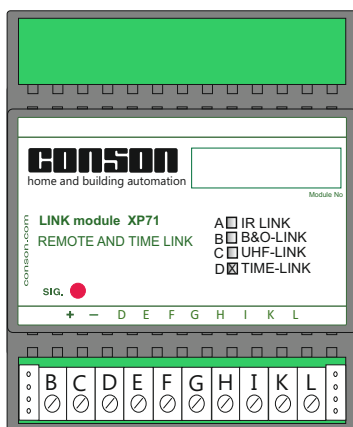
TimeLink Modul

EAN-Nr: 5703513055837

Introduktion

XP70D er et multifunktionsmodul, som har et indbygget 24-timers ur og supplerer CONCEPT 2000 systemet med en række finesser som:

- Tyverialarm - Imiteret husbeboelse -
- Tænd/sluk-ur med batteribackup -
- Ventilatorstyring til badeværelse - Intelligent skumringsrelæ – PIR detektor. Der kan maksimalt monteres 1 stk. XP70D i et bussystem således at man kan styre op til 32 kanaler



Teknisk specifikation

Tekniske data TIME-LINK type CP 70D:

Svagstrøm	
Spænding	24V DC (18-28V)
Strømforbrug ved 18 V DC max.	30 mA
Effektforbrug ved 18 V DC max.	0,5 VA
Strømforbrug alle indgange	0,5 mA
Strømforbrug alle tryk	0,5 mA
Tilslutningsklemmer for max.	2,5mm Ø
Kabellængde	R max. 1 K-Ohm

Mekaniske data for CP 70D

Temperaturområde	-5° +35°C
Montage	til indbygning
Adskillelse	4KV > 8 mm
Kapsling	DIN 40050
DIN-skinne symmetrisk	DIN 46277
Mål (H x B x D)	85x70x72
Vægt CP 70D	120 g

Tillægsinfo/ Andet

Kanaloversigt TIME-LINK type CP 70D

Efterfølgende tabel viser Link-nr., kanal-nr. og aktion, der skal anvendes i moduler type CP 24 og CP 31 ved programmering.

Link	Kanal	Funktion/Tidspunkt	Aktion
TL-1	1	Tilfældighedsgen. 1	Hjælperelæ
TL-1	2	Tilfældighedsgen. 2	Hjælperelæ
TL-1	3	Tilfældighedsgen. 3	Hjælperelæ
TL-1	4	Tilfældighedsgen. 4	Hjælperelæ
TL-1	5	Tilfældighedsgen. 5	Hjælperelæ
TL-1	6	Tilfældighedsgen. 6	Hjælperelæ
TL-1	7	Tilfældighedsgen. 7	Hjælperelæ
TL-1	8	Tilfældighedsgen. 8	Hjælperelæ
TL-2	1	Sensor 1 > Sensor 2	Alle aktion.
TL-2	2	Sensor 2 > Sensor 1	Alle aktion.
TL-2	3	Ventilator (10 min.)	Hjælperelæ
TL-2	4	Skumringsrelæ	Hjælperelæ
TL-2	5	Alarm blink	Hjælperelæ
TL-2	6	Alarm sirene	Hjælperelæ
TL-2	7	Alarm forvarsel	Hjælperelæ
TL-2	8	Alarm indikation	Hjælperelæ
TL-3	1	01:30 Ur	Alle aktion.
TL-3	2	03:00 Ur	Alle aktion.
TL-3	3	04:30 Ur	Alle aktion.
TL-3	4	06:00 Ur	Alle aktion.
TL-3	5	07:30 Ur	Alle aktion.
TL-3	6	09:00 Ur	Alle aktion.
TL-3	7	10:30 Ur	Alle aktion.
TL-3	8	12:00 Ur	Alle aktion.
TL-4	1	13:30 Ur	Alle aktion.
TL-4	2	15:00 Ur	Alle aktion.
TL-4	3	16:30 Ur	Alle aktion.
TL-4	4	18:00 Ur	Alle aktion.
TL-4	5	19:30 Ur	Alle aktion.
TL-4	6	21:00 Ur	Alle aktion.
TL-4	7	22:30 Ur	Alle aktion.
TL-4	8	00:00 Ur	Alle aktion.

Tilslutningsklemmer

Klemme	Symbol	Indgang
Klemme B	+	Plus 24V DC
Klemme C	-	Minus (-)
Klemme D	D	Urstyring (-)
Klemme E	E	Sensor 1 (-)
Klemme F	F	Sensor 2 (-)
Klemme G	G	Ventilatorstyring (-)
Klemme H	H	Skumringsrelæ (-)
Klemme I	I	Tyverialarm ON/OFF (-)
Klemme K	K	Hvilestrømkreds NC (-)
Klemme L	L	Tilfældighedsgenerator (-)

Anvendelsesmuligheder af TIME-LINK



Tyverialarm ved indbrud



Imiteret husbeboelse som præventiv tyverisikring



16 faste ursignaler fra døgnur med batteribackup



Styring af badeværelsesventilator

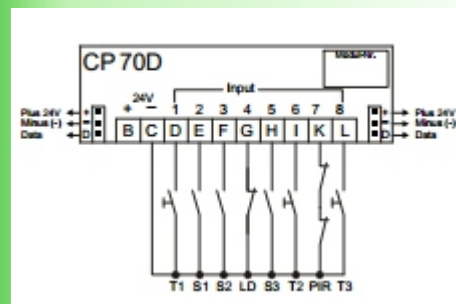


Retningsdetektering



Intelligent skumringsrelæ

Fortrådning



Programmering

Programmering og opsætning giver mange muligheder for at optimere brugerens anvendelse af TimeLink modulet. For inspiration og vejledning se datablad for CP70D. For yderligere information se; XP System-manual

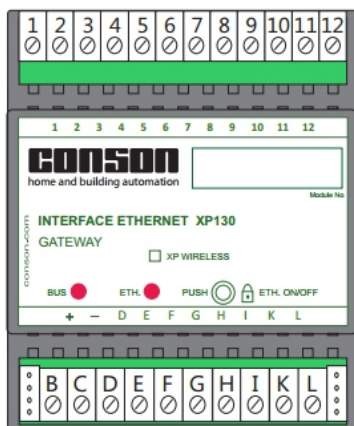
Gateways Ethernet

EAN-Nr: 570351305957

Introduktion

XP 130 Modulet muliggør styring af Concept 2000xp fra et lokalt netværk eller via Internettet. XP130 modulet overfører data fra ConTool programmet til de enkelte moduler. Dette gør det muligt at styre lys, skrue op /ned for varmen osv. Endvidere kan XP130 anvendes til at programmere XP2000 modulerne via Internettet.

Opsætning og programmering foretages med Contool 2000 software. Se user manual for conool 200XP



Tillægsinfo/ Andet

Gateway-XP130 bruges til sammen med contool software at programmere en concept 2000XP installation, Når installationen er programmeret, kan den styres og overvåges via et lokalt netværk eller internettet. Modulet er udformet med en IP-adresse til kommunikation med omverdenen. Som standard er denne

192.168.1.17. IP-adressen kan ændres gennem en browser. XP130 tilsluttes øvrige XP-moduler via Con-Bus. En 4-polet bus-kabel, der forbinder alle XP-moduler. ConBus bruges til at strømforsyne og til at kommunikere med moduler i installationen.

Til klemmer BCDE kan en Consonbus startes.

Uanset hvor en Consonbus er tilsluttet, kan det altid flyttes til en anden aktør selv efter programmeringen.

Mulighed for tilkobling af diverse digitale og analoge signaler direkte til modulet.

Terminalerne 9 indtil 12 danner en RS485 seriel bus. Dette kan bruges at oprette forbindelse til MLGW bus fra Bang & Olufsen

TCP interface og WIFI-enhed muliggør at styre XP-anlægget trådløs såvel som via fast installation

Når den er programmeret over internettet, er det umuligt at opdatere firmwaren på forskellige moduler. Som standard er denne funktion blokeret og kræver fysisk tilstedeværelse ved modulet. Frigivelse til at indlægge nyt firmware i modulerne er kun muligt ved tryk på trykknappen placeret foran på modulet.

Yderligere info se system manual

Teknisk specifikation

Low power

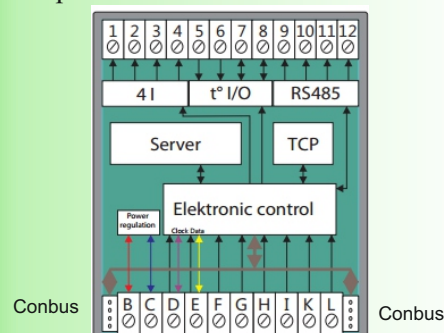
Current decrease at rest at 24 VDC	10,8 mA
Consumption at rest at 24 VDC	0,026 W
Input current of all inputs	0,5 mA
Impulse time all inputs	50-300 msec

Mechanical data

Montage	Din-rail DIN46277
Measurements	85x70x72 mm

Fortrådning

Xp130 forbindes og kommunikerer med øvrige XP moduler via Conbus. Trådløs eller kablet forbindelse til PC med Contool 2000XP software. Herudover mulighed for tilslutning af diverse input output



Programmering

XP130 anvendes ved installation og idriftssætning til at programmere og identificere anlæggets moduler. For programmerings-vejledning se user manual for Concept 2000XP

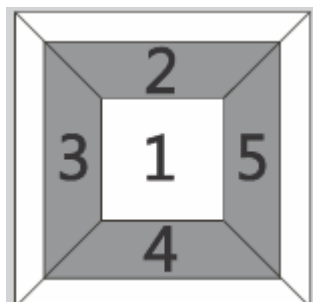
Bustrykpanel

EAN-Nr: 5703513056223

Introduktion

- 5 tryk heraf en center tryk. Centertryk anvendes oftes til gruppe tænd/sluk, medens de fire tryk til lyssætning som TV renøring hygge mv.
- 5 lysdioder anvendes som ledelys og indikering af hvad der er tændt
- Sesam funktion som gør at panelet lyser op når man nærmer sig den.
- NTC indgang for temperatur måling
-

Opsætning og programmering foretages med Contool 2000 software. Se user manul for conool 200XP



Teknisk specifikation

Low power

Current decrease at rest at 24 VDC	10,8 mA
Consumption at rest at 24 VDC	0,026 W
Input current of all inputs	0,5 mA
Impulse time all inputs	50-300 msec

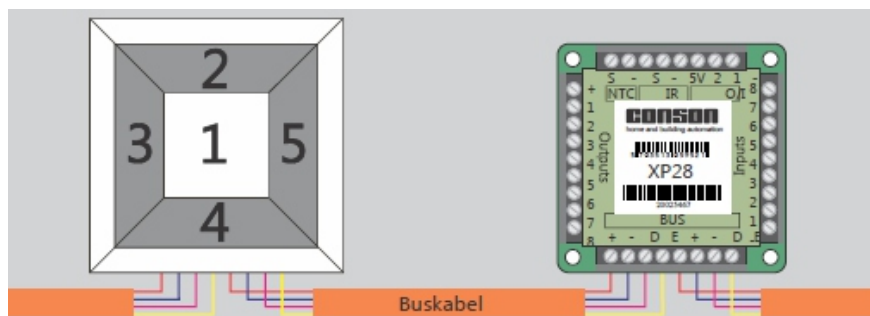
Mechanical data

Montage	Din-rail DIN46277
Measurements	85x70x72 mm

Fortrådning

Xp130 forbindes og kommunikerer med øvrige XP moduler via Conbus. Trådløs eller kablet forbindelse til PC me Contool 2000XP software. Herudover mulighed for tilslutning af diverse input output

Tillægsinfo/ Andet



Bustrykkene har 4-lederkonnektorer. Concept 2000 giver mulighed for at opstarte flere flere consonbusser fra eltavlen. Eksempelvis kan man lave en til stuetagen, en til første sal, en tilværelserne på 1. sal, samt en til udestuen. Det anbefales at man laver flere busser, a det giver en bedre driftssikkerhed. Den ene databus vil ikke forstyre de andre og der opnås en bedre effektfordeling ud til bustruk med lysdioder osv.

Brugen af bustrykpanelerne giver mange fordele i form af kapacitet og mindre ledningstræk. Kombinationen af Xp2506 og dens ramme giver et moderne look. Passer panelet ikke ind i hjemmets interiør, så kan man saktens vælge nogle andre trykknapper. For tilslutning af disse se data for XP28

Programmering

XP2506 programmeres ved installation og idriftssætning ved hjælp af contool. For programmerings-vejledning se user manual for Concept 2000XP